



KITS DE LUBRICACIÓN



DISPENSADORES



BOMBAS



MEDIDORES



MEDIDORES PARA PISTOLA



PISTOLA

OIL HOSE REEL

CARACTERÍSTICAS

- ROBUSTA ESTRUCTURA METÁLICA
- DISEÑO COMPACTO
- MUELLE RESISTENTE
- BUJE DE ACERO DE LARGA DURACIÓN

El enrollador de manguera cerrado de Piusi para aceite, completamente fabricado en Italia, es la solución perfecta para gestionar el suministro de cualquier tipo de lubricante. Su robusta estructura cerrada permite que este equipo se instale en la pared o en un armario abierto.

RENDIMIENTO

máx.

60BAR

PRESIÓN DE FUNCIONAMIENTO

12M

LONGITUD DE MANGUERA



ENROLLADOR DE MANGUERA CERRADO PARA ACEITE



EMBALAJE

CÓDIGO	PESO		EMBALAJE			N.º CAJAS/ EUROPALES	
	KG	LBS	MM	UDS. /PALÉ	UDS. /CAJA	✈	🚚
CON MANGUERA							
HC60121200A	19	41,9	550X200X540		1	12	20
SIN MANGUERA							
HNC60121200	14,5	32,9	550X200X540		1	12	20



EQUIPOS DE ELIMINACIÓN DE ACEITE



FILTROS



SUPERVISIÓN DE ACEITE



ENROLLADORES DE MANGUERA



ACCESORIOS



ARTÍCULOS PROMOCIONALES

INDEX



AIRE



ANTICONGELANTE



AdBlue®



BIODIESEL



DIÉSEL



ALIMENTOS



GASOLINA



GRASA



QUEROSENO



ACEITE



AGUA

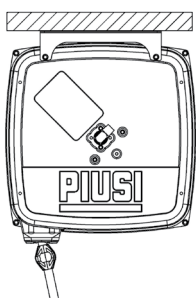


LIMPIAPARABRISAS

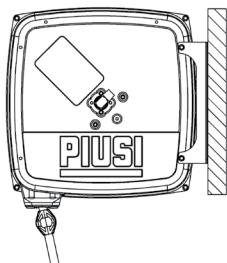
INSTALACIONES

Hay diferentes formas de instalar los enrolladores de manguera de PIUSI, que se colocan fácilmente en cualquier lugar en que se necesiten, sin problemas de funcionalidad ni seguridad. Los productos de PIUSI están diseñados, sin duda, para facilitar su trabajo en cualquier circunstancia.

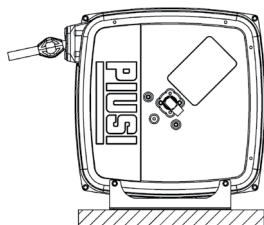
INSTALACIÓN EN EL TECHO



INSTALACIÓN EN LA PARED



INSTALACIÓN EN EL SUELO



CONTENIDO DE LA CAJA

- ENROLLADOR
- SOPORTE DE MONTAJE EN PARED
- MANUAL DE INSTRUCCIONES

DETALLES



4 RODILLOS GUÍA DE MANGUERA



PLACA DE SOPORTE FIJA

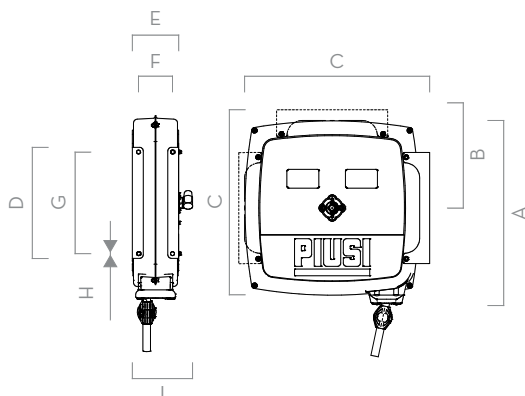


RACOR GIRATORIO

DIMENSIONES

MODELO CLOSED HOSE REEL

MODELO	CLOSED HOSE REEL
A	516
B	259
C	491
D	295
E	123
F	90
G	270
H	10,5
I	160



Las medidas se expresan en milímetros

MATERIALES

- CUERPO: HIERRO FUNDIDO
- BUJE: ACERO SINTERIZADO
- TUBO: GOMA

FICHA TÉCNICA

CÓDIGO	DESCRIPCIÓN	TIPOS DE FLUIDOS	MANGUERA	PRESIÓN DE FUNC. MÁX.	CAÍDA DE PRESIÓN	ENTRADA CON RACOR GIRATORIO	SALIDA TERMINAL MANGUERA	LONG. MÁX. MANGUERA LÍMITE	LONGITUD DE MANGUERA
			BSP	BAR	BAR	BSP	BSP	M	M
CON MANGUERA									
HC60121200A	CLOSED HOSE REEL 1/2" + 12MT HOSE	○	1/2"	60	10 @ 30 L/MIN*	1/2" MACHO	1/2" MACHO	-	12
SIN MANGUERA									
HNC60121200	CLOSED HOSE REEL 1/2"	○	1/2"	60	10 @ 30 L/MIN*	1/2" MACHO	1/2" MACHO	12	12

(*) CAÍDA DE PRESIÓN PARA ACEITE DE 200 CST

OIL HOSE REEL

CERRADO

165