



KITS DE LUBRICACIÓN



DISPENSADORES



BOMBAS



MEDIDORES



MEDIDORES PARA PISTOLA



PISTOLA

AIR/WATER HOSE REEL

CARACTERÍSTICAS

- ROBUSTA ESTRUCTURA METÁLICA
- VERSIÓN PARA ANTICONGELANTE
- PROTECCIÓN ANTITORSIÓN

El enrollador de manguera cerrado para aire y agua de Piusi viene con una robusta carcasa metálica que impide la degradación de los componentes internos. Está preparado para montarse en la pared o en un armario abierto.

RENDIMIENTO

máx.

20BAR

PRESIÓN DE FUNCIONAMIENTO

12/15M

LONGITUD DE MANGUERA



ENROLLADOR DE MANGUERA CERRADO PARA AIRE/AGUA



EMBALAJE

CÓDIGO	PESO		EMBALAJE			
	KG	LBS	MM	PULGADAS	UDS. /PALÉ	UDS. /CAJA
CON MANGUERA						
HC20121400A	6	13,2	38OX18OX270	15X7,1X10,6		1
HC201511200A	6	13,2	38OX18OX270	15X7,1X10,6		1



EQUIPOS DE ELIMINACIÓN DE ACEITE



FILTROS



SUPERVISIÓN DE ACEITE



ENROLLADORES DE MANGUERA



ACCESORIOS



ARTÍCULOS PROMOCIONALES

INDEX



AIRE



ANTICONGELANTE



AdBlue®



BIODIESEL



DIESEL



ALIMENTOS



GASOLINA



GRASA



QUEROSENO



ACEITE



AGUA

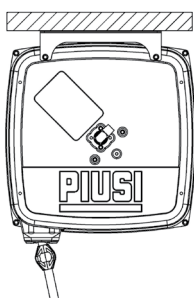


LIMPIAPARABRISAS

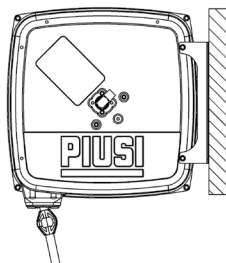
INSTALACIONES

Hay diferentes formas de instalar los enrolladores de manguera de PIUSI, que se colocan fácilmente en cualquier lugar en que se necesiten, sin problemas de funcionalidad ni seguridad. Los productos de PIUSI están diseñados, sin duda, para facilitar su trabajo en cualquier circunstancia.

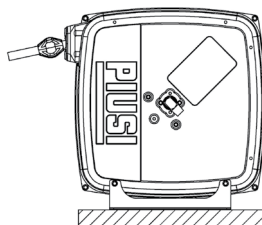
INSTALACIÓN EN EL TECHO



INSTALACIÓN EN LA PARED



INSTALACIÓN EN EL SUELO



CONTENIDO DE LA CAJA

- ENROLLADOR
- SOPORTE DE MONTAJE EN PARED
- MANUAL DE INSTRUCCIONES

DETALLES



SOPORTE GIRATORIO



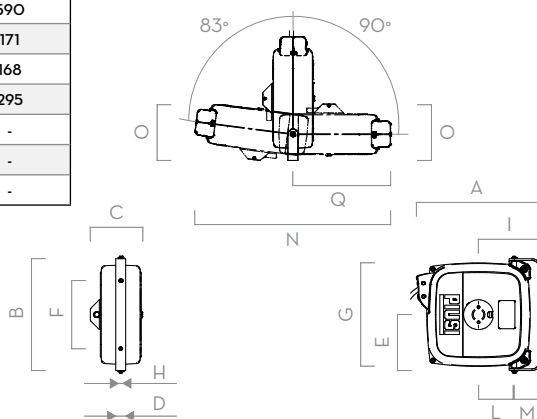
MANGUERA DE CONEXIÓN



MUELLE

DIMENSIONES

MODE-LO	CLOSE HOSE REEL	MODE-LO	CLOSE HOSE REEL
A	374	L	108
B	337	M	79
C	160	N	590
D	30	O	171
E	168.5	P	168
F	205	Q	295
G	312	-	-
H	10.5	-	-
I	187	-	-



Las medidas se expresan en milímetros

MATERIALES

- CUERPO: HIERRO FUNDIDO
- BUJE: ACERO SINTERIZADO
- TUBO: GOMA

FICHA TÉCNICA

CÓDIGO	DESCRIPCIÓN	TIPOS DE FLUIDOS	MANGUERA	PRESIÓN DE FUNC. MÁX.	CAÍDA DE PRESIÓN	ENTRADA CON RACOR GIRATORIO	SALIDA TERMINAL MANGUERA	LONG. MÁX. MANGUERA LÍMITE	LONGITUD DE MANGUERA
			BSP	BAR	BAR	BSP	BSP	M	M
CON MANGUERA									
HC20121400A	CLOSE REEL 10X14 + 12MT HOSE	A W A	10X14	20	-	10 MM	3/4" MACHO	-	12
HC201511200A	CLOSE REEL 8X12 + 15MT HOSE	A W A	8X12	20	-	8 MM	1/4" MACHO	-	15

AIR/WATER HOSE REEL

CERRADO

169